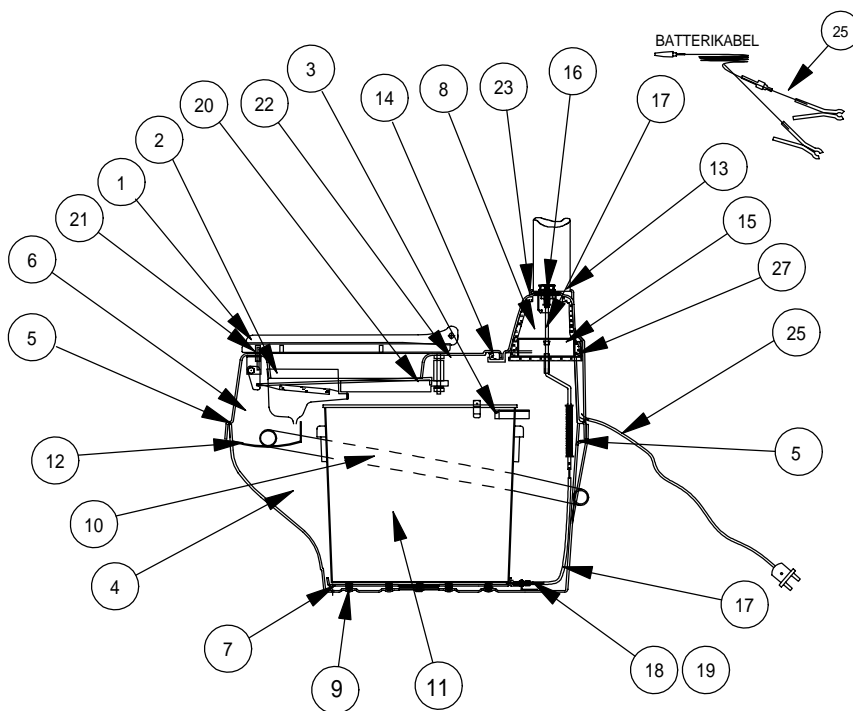
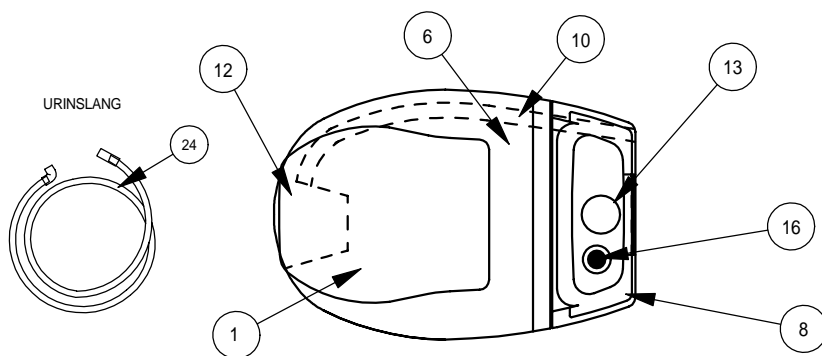
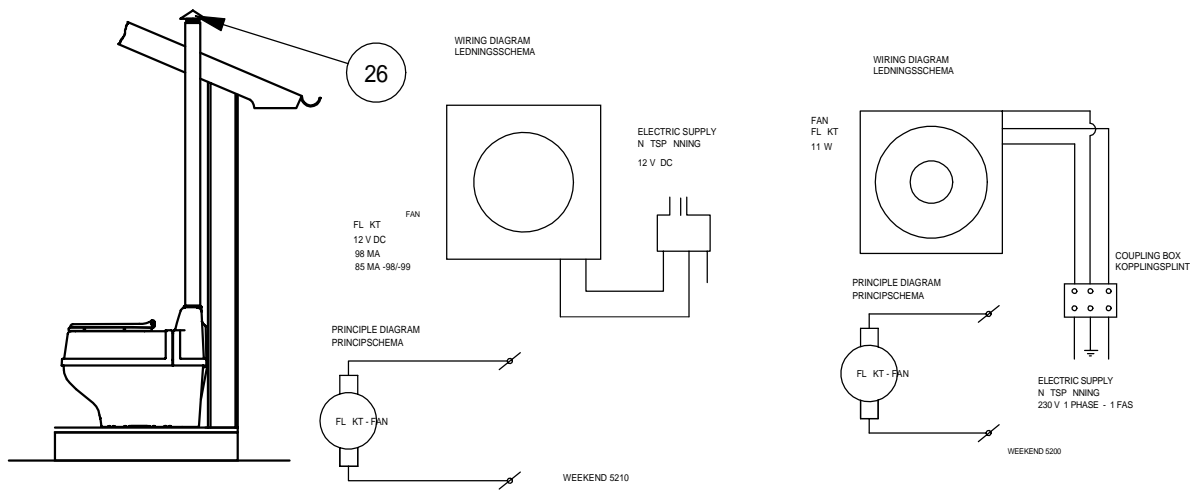


WEEKEND MODELL 5200

230 V

WEEKEND MODELL 5210 12 V

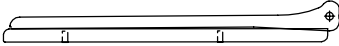

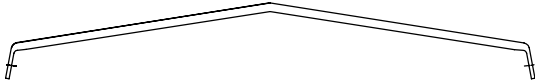
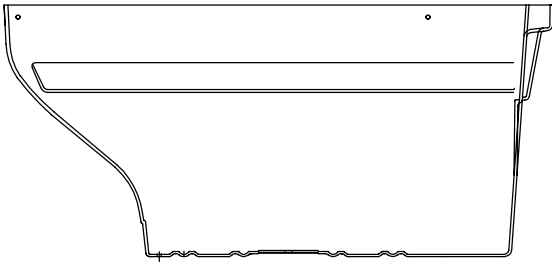

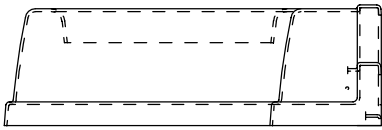
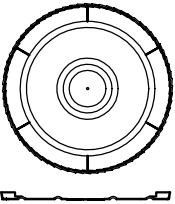
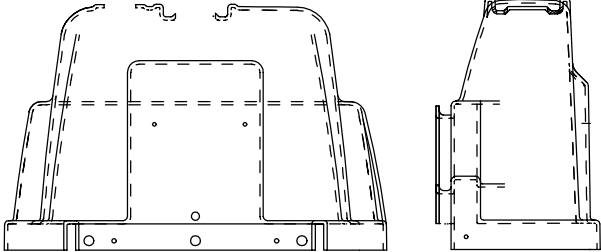


WEEKEND MODELL 5200

230 v .

WEEKEND MODELL 5210

12 v .


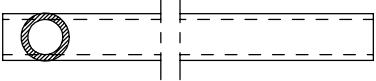
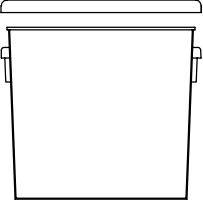
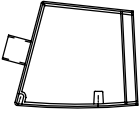

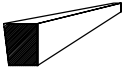
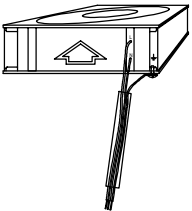
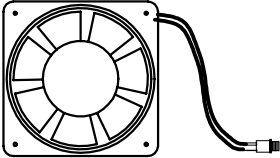
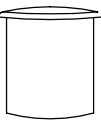

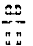
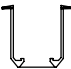
| | | |
|---|--|---|
| ① | <p>Vy fr ån si dan</p>  | <p>TOALETTSITS KANLETTE ART. NR. VIT 3032500-01</p> |
| ② |  <p>Vy fr ån ovan</p> | <p>URINSKÅL ART. NR. 3032331-01</p> |
| ③ |  | <p>TVÄRGÅENDE STAG BAKRE ÖVERDEL. ART. NR. 3032538-01</p> |
| ④ |  | <p>UNDERDEL ART. NR. 3032509-01</p> <p>UNDERDEL 700 50 02-01/02 700 51 00-01 ART. NR. 3032509-02</p> |
| ⑤ |  <p>1 L=1300 ART. NR 3032395-03 1 L=235 ART. NR. 3032395-04 2 L=145 ART. NR. 3032395-05</p> | <p>P-LIST EPDM VIT</p> |
| ⑥ |  <p>VY SIDA</p> | <p>FRÅMRE ÖVERDEL 230 V. MODELL NR. 700 50 01-01/02 ART. NR. 3032511-01</p> <p>FRÅMRE ÖVERDEL 12 V. MODELL NR. 700 51 00-01 T. O. M. 700 51 01-01 ART. NR. 3032511-03</p> |
| ⑦ |  | <p>ROTATIONSSKIVA ART. NR. 3032330-03</p> |
| ⑧ |  | <p>BAKRE ÖVERDEL 230 V. MODELL NR. 700 50 01-01/02 ART. NR. 3032511-01</p> <p>BAKRE ÖVERDEL 12 V. MODELL NR. 700 51 01-01 T. O. M. 700 51 01-01 ART. NR. 3032511-03</p> |

WEEKEND MODELL 5200

230 v .

WEEKEND MODELL 5210

12 v .



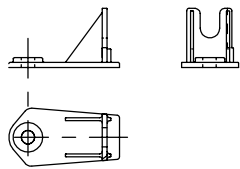
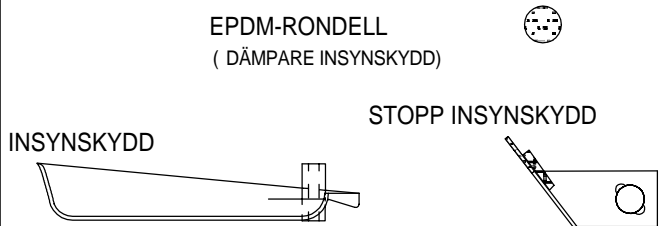
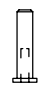
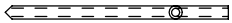
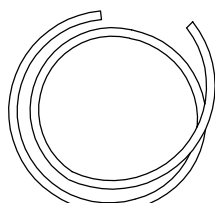
| | | |
|----|--|---|
| 9 |  di am. 13.5 | PLASTKULA ART. NR. 3032507-01 |
| 10 |  l = 700 | URINSLANG ART. NR. 3032535-01 |
| 11 |  | INNERBEHÅLLARE ART. NR. 3032301-02 LOCK ART. NR. 3032302-03 |
| 12 |  | URINSAMLARE ART. NR. 3032332-01 |
| 13 |  L=235 | TÄTNING STOS AVLUFTNINGSRÖR P-LIST EPDM VIT ART. NR. 3032395-04 |
| 14 |  L=650 MM FÄRG VIT | EPDM LIST 13* 16 ART. NR. 3032542-01 |
| 15 | <div style="display: flex; justify-content: space-around;"> <div style="text-align: center;"> <p>FLÄKT 230 V AC</p>  </div> <div style="text-align: center;"> <p>FLÄKT 12 V DC</p>  </div> </div> | FLÄKT 230 V. AC MODELL 700 50 00-01/02 T. O. M. 700 50 03-01 ART. NR. 3032512-01 FLÄKT 12 v . MODELL 700 51 00-01 T. O. M. 700 51 01-01 ART. NR. 3032375-10 KOMPL. M. KABEL O. BATTERIKONTAKT |
| 16 | <div style="display: flex; justify-content: space-between;"> <div style="text-align: center;"> <p>SPOLKNAPP</p> <p>Er sät t er vi dst ände arti kl ar</p>  </div> <div style="text-align: center;"> <p>SPOLKNAPP</p>  KNOPP  NYLONBUSSNING  HYLSA </div> </div> | KNOPP ART. NR. 3032517-01 NYLONBUSSNING ART. NR. 3032517-01 HYLSA ART. NR. 3032517-01 Er sät t er ovanst ände arti kl ar SPOLKNAPP Art . nr . 3032601-01 |

WEEKEND MODELL 5200

230 v .

WEEKEND MODELL 5210

12 v .

| | | |
|----|---|---|
| 17 | <p>SPOLSTÅNG KOMPL. LEV SOM EN DETALJ</p>  | <p>" SPOLSTÅNG" ART. NR. 3032503-11</p> |
| 18 |  | <p>BLADFJÄDER ART. NR. 3032523-01</p> |
| 19 |  | <p>VIREHÅLLARE ART. NR 3032524-02</p> |
| 20 | <p>EPDM-RONDELL (DÄMPARE INSYNSKYDD)</p>  <p>INSYNSKYDD</p> <p>STOPP INSYNSKYDD</p> | <p>INSYNSKYDD ART. NR. 3032335-01</p> <p>STOPP INSYNSKYDD ART. NR. 3032546-02 ART. NR. 3032522-05</p> <p>EPDM-RONDELL ART. NR. 3032522-05</p> |
| 21 | <p>KNOPP</p>  <p>H= 39, 7 MM</p> | <p>KNOPP INSYNSKYDD ART. NR. 3032321-02</p> |
| 22 | <p>MONT. TOA. SITS</p> <p>— PLASTBRICKA</p> <p>□ MUTTER</p> | <p>PLASTBRICKA ART. NR. 3032502-02</p> <p>MUTTER M10 ART. NR. 3032502-01</p> |
| 23 | <p>L= 135 MM</p>  | <p>KONDENSSSLANG ART. NR. 3032541-01</p> |
| 24 | <p>URINSLANG L= 2 M.</p>  <p>□ SKARVRÖR</p> <p>□ SKARVMUFF</p> <p>└ RÖRSKARV 45 GR.</p> <p>└ RÖRSKARV 90 GR.</p> | <p>URINSLANG ART. NR. 3032323-02</p> <p>SKARVRÖR ART. NR. 3032373-01</p> <p>SKARVMUFF ART. NR. 3032317-03</p> <p>RÖRSKARV 45 GR. ART. NR. 3032317-01</p> <p>RÖRSKARV 90 GR. ART. NR. 3032317-02</p> |

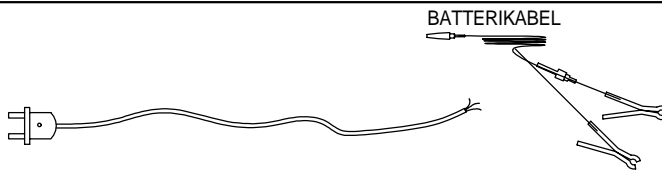
WEEKEND MODELL 5200

230 v .

WEEKEND MODELL 5210

12 v .

25



KABEL 230 V.

ART. NR. 3032128-01

BATTERIKABEL 12 V

ART. NR. 3032385-01

26

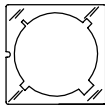


VENT. HUV MED GALLER

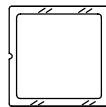
ART. NR. 3032149-01

27

PACKNING AXIALFLÄKT
230 V.

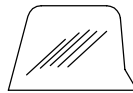


ÖVRE

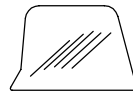


UNDRE

LUDISOL. FLÄKTHUS



VÅ. UTFÖR.



HÖ. UTFÖR.

MODELL 700 50 01-01/02-700 50 03-01

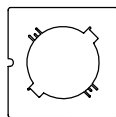
PACKNING ÖVRE

ART. NR. 3032513-01

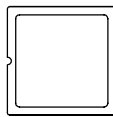
PACKNING UNDRE

ART. NR. 3032514-01

PACKNING AXIALFLÄKT
12 V.



ÖVRE



UNDRE

MODELL 700 51 00-01T. O. M. 700 51 01-01 12 V.

PACKNING ÖVRE

ART. NR. 3032513-03

PACKNING UNDRE

ART. NR. 3032514-02

